

Lançamento

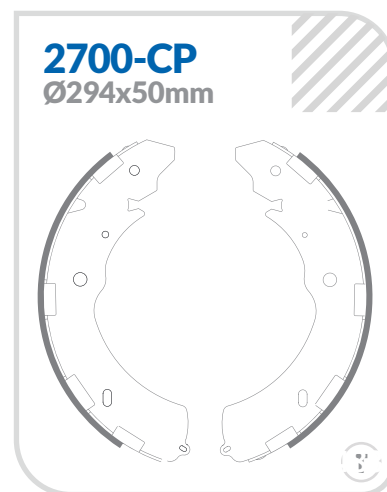
Sapata de Freio L200

COBREG[®]



2700-CP

Montadora	Aplicação	Ano	Eixo
MITSUBISHI	L200 3.2/3.5	08>	Traseiro



Os produtos TMD Friction são desenvolvidos com tecnologia de ponta há mais de 100 anos e projetados para oferecer o máximo em desempenho com alta performance, segurança e conforto. É por isso que a Cobreq continua sendo o parceiro confiável em equipamentos originais para os principais fabricantes do mundo até hoje!

Baixe nosso app

