

# Lançamento

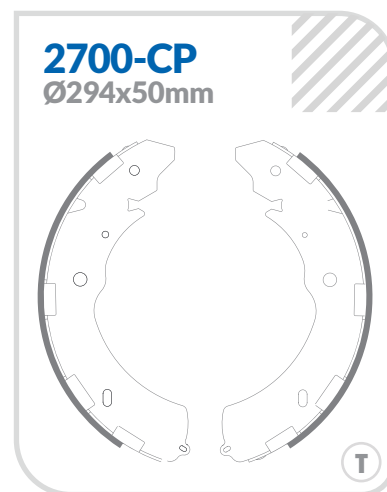
## Sapata de Freio S10

# COBREG<sup>®</sup>



## 2700-CP

Montadora	Aplicação	Ano	Eixo
GM	S10 LS/LT/LTZ/2.4/2.8/Flexpower/	12>	Traseiro
GM	Turbodiesel/4x2/4x4	12>	Traseiro



Os produtos TMD Friction são desenvolvidos com tecnologia de ponta há mais de 100 anos e projetados para oferecer o máximo em desempenho com alta performance, segurança e conforto. É por isso que a Cobreq continua sendo o parceiro confiável em equipamentos originais para os principais fabricantes do mundo até hoje!

Baixe nosso app

