

Lanzamiento

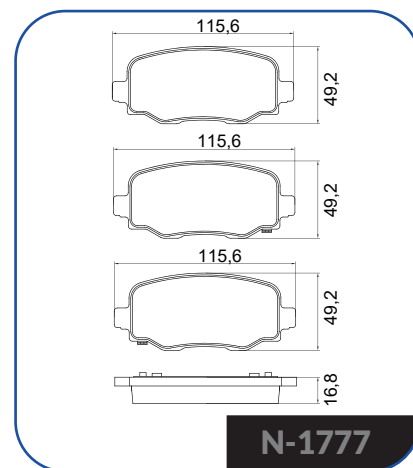
Pastillas de Freno Compass

COBREG[®]



N-1777

Marca	Aplicación	Año	Eje
JEEP	COMPASS LIMITED 2.0 FLEX 4X2	17 >	Posterior
JEEP	COMPASS LIMITED 2.0 TURBO DIESEL 4X4	17 >	Posterior
JEEP	COMPASS LONGITUDE 2.0 FLEX 4X2	17 >	Posterior
JEEP	COMPASS LONGITUDE 2.0 TURBO DIESEL 4X4	17 >	Posterior
JEEP	COMPASS NIGTH EAGLE 2.0 FLEX 4X2	17 >	Posterior
JEEP	COMPASS NIGTH EAGLE 2.0 TURBO DIESEL 4X4	17 >	Posterior
JEEP	COMPASS SPORT 2.0 FLEX	17 >	Posterior
JEEP	COMPASS TRAILHAWK 2.0 TURBO DIESEL 4X4	17 >	Posterior



Los productos TMD Friction son desarrollados con tecnología avanzada por más de 100 años y proyectados para ofrecer desempeño máximo con alto rendimiento, seguridad y confort. Esta es la razón que Cobreq sigue siendo el socio confiable en equipos originales para los principales fabricantes del mundo hasta hoy.

Descarga nuestro app

