

# Lanzamiento

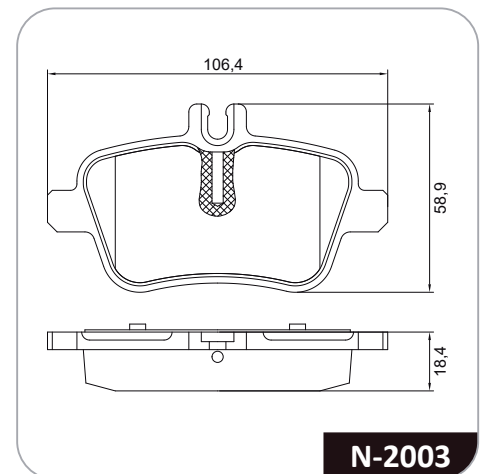
## Pastillas de Freno CLA 180

# COBREC®



## N-2003

Marca	Aplicación	Año	Eje
Mercedes – Benz	CLA 180	01/13 >	Posterior
Mercedes – Benz	CLA 180-CDI	01/13 >	Posterior
Mercedes – Benz	CLA 200	01/13>	Posterior
Mercedes – Benz	CLA 250	07/15 >	Posterior



Los productos TMD Friction son desarrollados con tecnología avanzada por más de 100 años y proyectados para ofrecer desempeño máximo con alto rendimiento, seguridad y confort. Esta es la razón que Cobreq sigue siendo el socio confiable en equipos originales para los principales fabricantes del mundo hasta hoy.

Descarga nuestro app

