

Lanzamiento

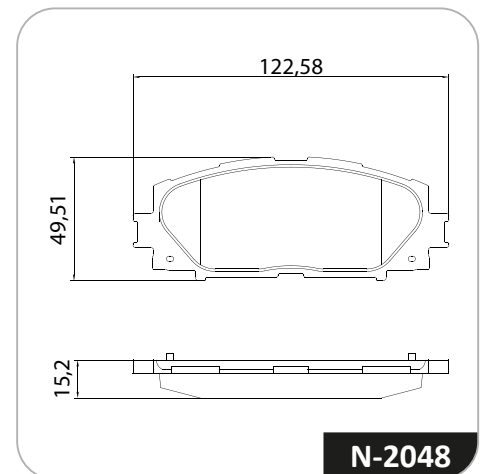
Pastillas de Freno Prius

COBREG®



N-2048

Marca	Aplicación	Año	Eje
Toyota	PRIUS HYBRID 1.8	13 >	Delantero



Los productos TMD Friction son desarrollados con tecnología avanzada por más de 100 años y proyectados para ofrecer desempeño máximo con alto rendimiento, seguridad y confort. Esta es la razón que Cobreq sigue siendo el socio confiable en equipos originales para los principales fabricantes del mundo hasta hoy.

Descarga nuestro app

