

# Lanzamiento

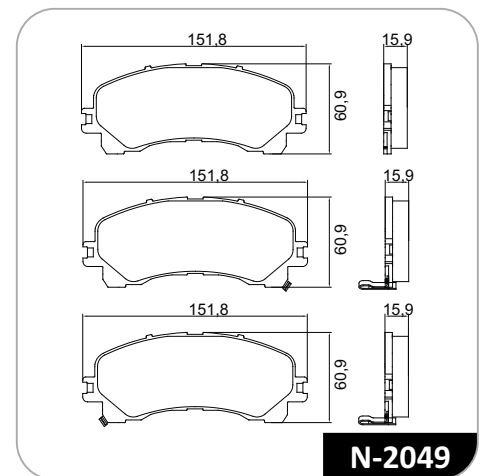
## Pastillas de Freno S10

# COBREQ®



## N-2049

| Marca | Aplicación                            | Año  | Eje       |
|-------|---------------------------------------|------|-----------|
| GM    | S-10 CAB. SIMPLES 2P LS FLEX 4X2 2.4  | 17 > | Delantero |
| GM    | S-10 CAB. SIMPLES 2P LT 4X2 2.4       | 17 > | Delantero |
| GM    | S-10 CAB. SIMPLES 2P STD 4X2 2.4 MPFI | 17 > | Delantero |
| GM    | S-10 CAB. DUPLA 4P LS 4X2 2.4         | 17 > | Delantero |
| GM    | S-10 CAB. DUPLA 4P LS FLEX 4X2 2.5    | 17 > | Delantero |
| GM    | S-10 CAB. DUPLA 4P LS 4X2 2.8         | 17 > | Delantero |
| GM    | S-10 CAB. DUPLA 4P LS 4X4 2.8         | 17 > | Delantero |
| GM    | S-10 CAB. DUPLA 4P LT 4X2 2.4         | 17 > | Delantero |
| GM    | S-10 CAB. DUPLA 4P LT FLEX 4X2 2.5    | 17 > | Delantero |
| GM    | S-10 CAB. DUPLA 4P LT FLEX 4X4 2.5    | 17 > | Delantero |
| GM    | S-10 CAB. DUPLA 4P LT 4X2 2.8         | 17 > | Delantero |
| GM    | S-10 CAB. DUPLA 4P LT 4X4 2.8         | 17 > | Delantero |
| GM    | S-10 CAB. DUPLA 4P LTZ 4X2 2.4        | 17 > | Delantero |
| GM    | S-10 CAB. DUPLA 4P LTZ 4X2 2.8        | 17 > | Delantero |
| GM    | S-10 CAB. DUPLA 4P LTZ 4X4 2.4        | 17 > | Delantero |



**N-2049**



Descarga nuestro app



Los productos TMD Friction son desarrollados con tecnología avanzada por más de 100 años y proyectados para ofrecer desempeño máximo con alto rendimiento, seguridad y confort. Esta es la razón que Cobreq sigue siendo el socio confiable en equipos originales para los principales fabricantes del mundo hasta hoy.