

# Lançamento

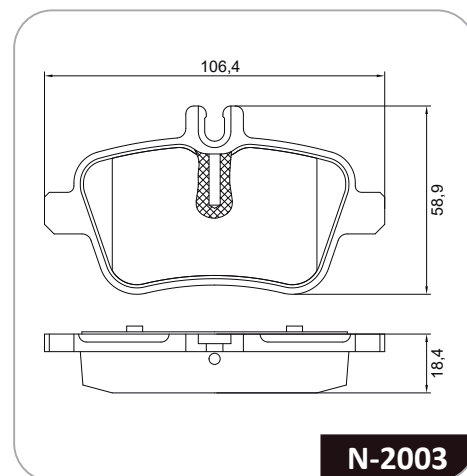
## Pastilha de CLA 180

# COBREQ®



## N-2003

Montadora	Aplicação	Ano	Eixo
Mercedes – Benz	CLA 180	01/13 >	Traseiro
Mercedes – Benz	CLA 180-CDI	01/13 >	Traseiro
Mercedes – Benz	CLA 200	01/13 >	Traseiro
Mercedes – Benz	CLA 250	07/15 >	Traseiro



Os produtos TMD Friction são desenvolvidos com tecnologia de ponta há mais de 100 anos e projetados para oferecer o máximo em desempenho com alta performance, segurança e conforto. É por isso que a Cobreq continua sendo o parceiro confiável em equipamentos originais para os principais fabricantes do mundo até hoje!

Baixe nosso app

