

Lançamento

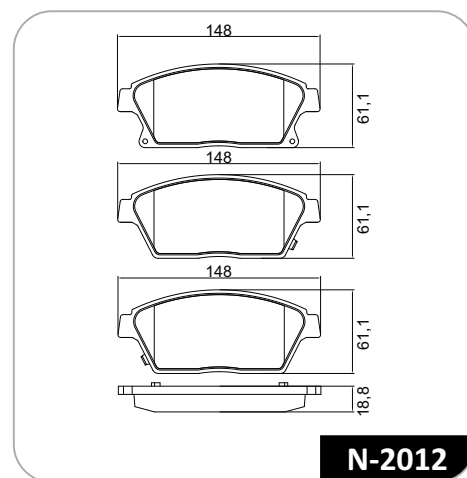
Pastilha de Freio Tracker

COBREG[®]



N-2012

Montadora	Aplicação	Ano	Eixo
GM	TRACKER LT 1.8 ECOTEC	13 >	Dianteiro
GM	TRACKER LTZ 1.8 ECOTEC	13 >	Dianteiro
GM	TRACKER LT 1.4	17 >	Dianteiro
GM	TRACKER PREMIER 1.4	17 >	Dianteiro



Os produtos TMD Friction são desenvolvidos com tecnologia de ponta há mais de 100 anos e projetados para oferecer o máximo em desempenho com alta performance, segurança e conforto. É por isso que a Cobreq continua sendo o parceiro confiável em equipamentos originais para os principais fabricantes do mundo até hoje!

Baixe nosso app

