

Lançamento

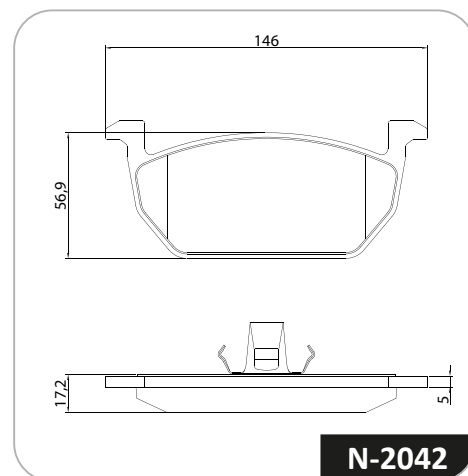
Pastilha de Freio T-Cross

COBREG[®]



N-2042

| Montadora | Aplicação | Ano | Eixo |
|------------|--------------------|-----|-----------|
| Volkswagem | T-Cross 1.0 200TSI | 19> | Dianteiro |
| Volkswagem | T-Cross 1.4 250TSI | 19> | Dianteiro |



Os produtos TMD Friction são desenvolvidos com tecnologia de ponta há mais de 100 anos e projetados para oferecer o máximo em desempenho com alta performance, segurança e conforto. É por isso que a Cobreq continua sendo o parceiro confiável em equipamentos originais para os principais fabricantes do mundo até hoje!

Baixe nosso app

