

# Lançamento

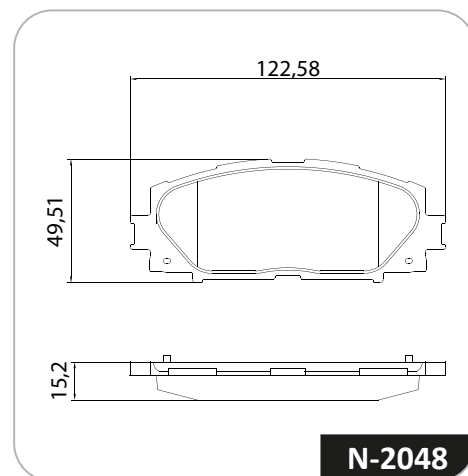
## Pastilha de Freio Prius

# COBREG<sup>®</sup>



## N-2048

Montadora	Aplicação	Ano	Eixo
Toyota	PRIUS HYBRID 1.8	13 >	Dianteiro



Os produtos TMD Friction são desenvolvidos com tecnologia de ponta há mais de 100 anos e projetados para oferecer o máximo em desempenho com alta performance, segurança e conforto. É por isso que a Cobreq continua sendo o parceiro confiável em equipamentos originais para os principais fabricantes do mundo até hoje!

Baixe nosso app

