

Lançamento

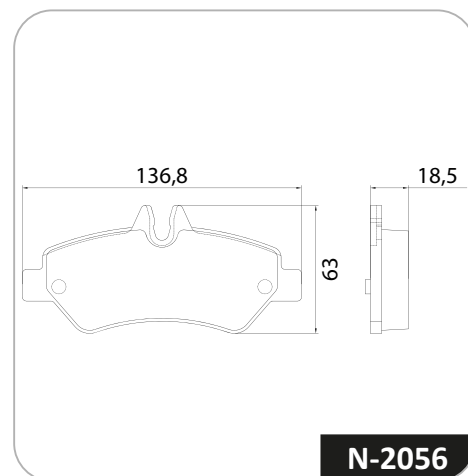
Pastilha de Freio Sprinter

COBREG[®]



N-2056

Montadora	Aplicação	Ano	Eixo
Mercedes - Benz	Sprinter Chassi 311 CDI Street 2012 >	12 >	Traseiro
Mercedes - Benz	Sprinter Chassi 415 CDI 2012 >	12 >	Traseiro
Mercedes - Benz	Sprinter Furgão 311 CDI Street 2012 >	12 >	Traseiro
Mercedes - Benz	Sprinter Furgão 415 CDI 2012 >	12 >	Traseiro
Mercedes - Benz	Sprinter Van 415 CDI 2012 >	12 >	Traseiro
Mercedes - Benz	Sprinter Van 415 CDI 15+1 2012 >	12 >	Traseiro



Os produtos TMD Friction são desenvolvidos com tecnologia de ponta há mais de 100 anos e projetados para oferecer o máximo em desempenho com alta performance, segurança e conforto. É por isso que a Cobreq continua sendo o parceiro confiável em equipamentos originais para os principais fabricantes do mundo até hoje!

Baixe nosso app

