

# Lançamento

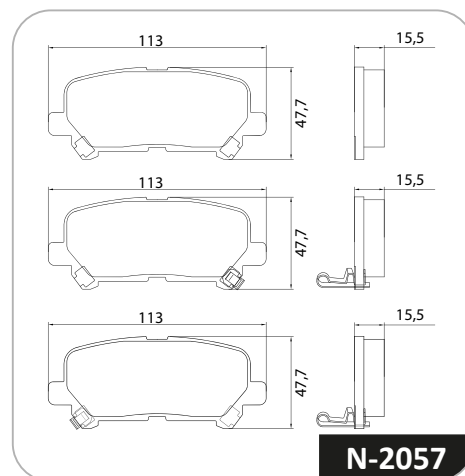
## Pastilha de Freio Trailblazer

# COBREG<sup>®</sup>



## N-2057

| Montadora      | Aplicação         | Ano  | Eixo     |
|----------------|-------------------|------|----------|
| General Motors | Trailblazer 2012> | 12 > | Traseiro |



Os produtos TMD Friction são desenvolvidos com tecnologia de ponta há mais de 100 anos e projetados para oferecer o máximo em desempenho com alta performance, segurança e conforto. É por isso que a Cobreq continua sendo o parceiro confiável em equipamentos originais para os principais fabricantes do mundo até hoje!

Baixe nosso app

