



Ficha de lançamento
Hoja de lanzamiento | Release sheet

GM Onix/ Onix Plus

N-2092



Aplicações

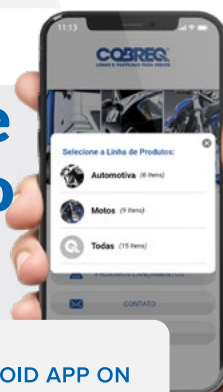
Aplicaciones | Applications

Plastilha de Freio

Pastillas de freno | Brake pads

| | | |
|--|---|---|
| Modelo Modelo Model | Onix | Onix Plus |
| Versão Versión Version | LT/ LTZ/ Premier | LT/ LTZ/ Premier |
| Eixo Dianteiro Eje Delantero Front Axle | N-2092 | N-2092 |
| Dados técnicos Datos Técnicos Technical Data | 132,1 x 52 x 17mm 132,1 x 54 x 17mm Isolador anti-ruído | 132,1 x 52 x 17mm 132,1 x 54 x 17mm Isolador anti-ruído |
| Cod. Barras Ean Ean | 789.2679.16116-7 | 789.2679.16116-7 |
| Conversões Conversaciones Conversions | original 26312031 | original 26312031 |
| Eixo Traseiro Eje Trasero Rear Axle | - | - |
| Dados técnicos Datos Técnicos Technical Data | - | - |
| Cod. Barras Ean Ean | - | - |
| Conversões Conversaciones Conversions | - | - |
| NCM NCM NCM | 8708.30.19 | 8708.30.19 |
| IPI IPI IPI | 5% | 5% |

Baixe nosso app



ANDROID APP ON
Play Store



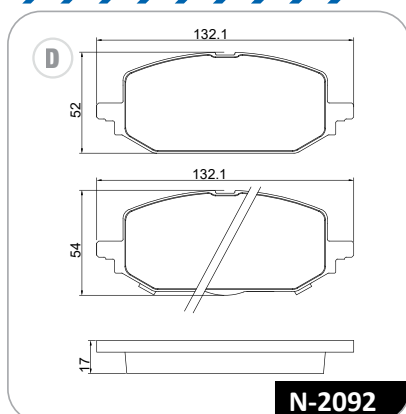
Download on the
App Store



LT/ LTZ/ Premier



LT/ LTZ/ Premier



/cobreq
 /CobreqFreios
 @cobreq

0800 11-1992
sac.cobreq@tmdfriction.com
cobreq.com.br