

Lançamento

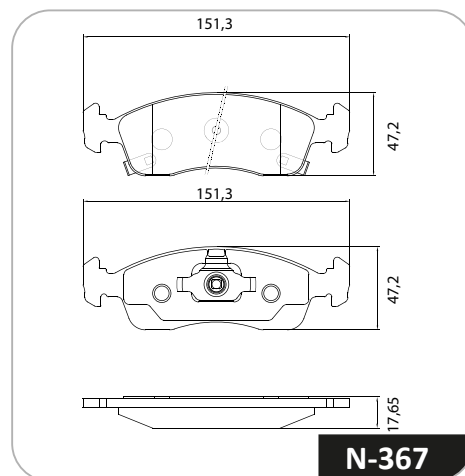
Pastilha de Freio Cobalt

COBREG[®]



N-367

Montadora	Aplicação	Ano	Eixo
Chevrolet	COBALT LT 1.4	17 >	Dianteiro
Chevrolet	COBALT LTZ 1.4	17 >	Dianteiro
Chevrolet	COBALT LTZ 1.8	17 >	Dianteiro
Chevrolet	COBALT ELITE 1.8	17 >	Dianteiro



Os produtos TMD Friction são desenvolvidos com tecnologia de ponta há mais de 100 anos e projetados para oferecer o máximo em desempenho com alta performance, segurança e conforto. É por isso que a Cobreg continua sendo o parceiro confiável em equipamentos originais para os principais fabricantes do mundo até hoje!

Baixe nosso app

