

# Lanzamiento

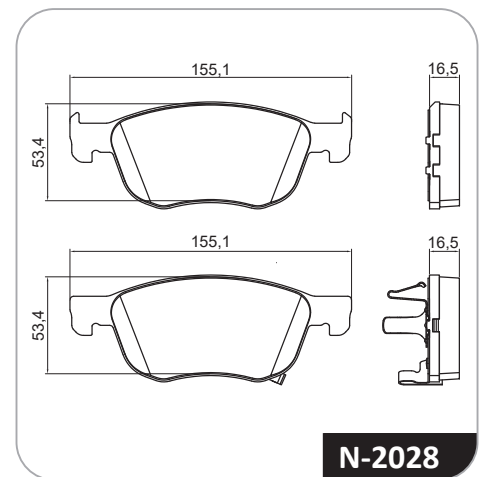
## Pastilla de Freno HR-V

# COBREG®



## N-2028

Marca	Aplicación	Año	Eje
Honda	HR-V 20>	20>	Delantero



Los productos TMD Friction son desarrollados con tecnología avanzada por más de 100 años y proyectados para ofrecer desempeño máximo con alto rendimiento, seguridad y confort. Esta es la razón que Cobreq sigue siendo el socio confiable en equipos originales para los principales fabricantes del mundo hasta hoy.

Descargue nuestra aplicación

