

Lanzamiento

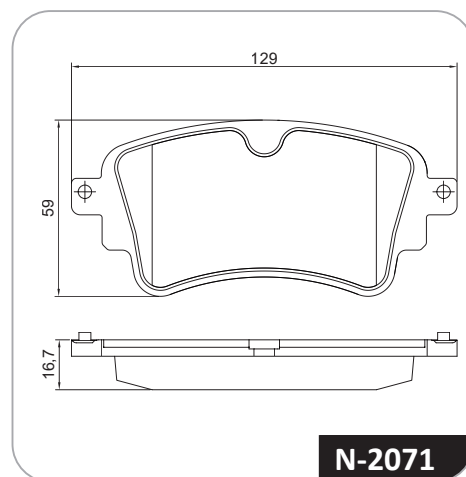
Pastilla de Freno A6

COBREG®



N-2071

Marca	Aplicación	Año	Eje
Audi	A6 1.8 avant	05/18	Posterior



Los productos TMD Friction son desarrollados con tecnología avanzada por más de 100 años y proyectados para ofrecer desempeño máximo con alto rendimiento, seguridad y confort. Esta es la razón que Cobreq sigue siendo el socio confiable en equipos originales para los principales fabricantes del mundo hasta hoy.

Descargue nuestra aplicación

