

Lanzamiento

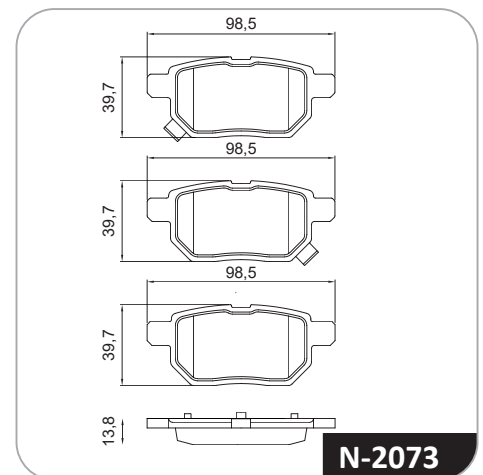
Pastilla de Freno Prius Hybrid

COBREG®



N-2073

| Marca | Aplicación | Año | Eje |
|--------|------------------|-----|-----------|
| Toyota | Prius Hybrid 1.8 | 13> | Posterior |



Los productos TMD Friction son desarrollados con tecnología avanzada por más de 100 años y proyectados para ofrecer desempeño máximo con alto rendimiento, seguridad y confort. Esta es la razón que Cobreq sigue siendo el socio confiable en equipos originales para los principales fabricantes del mundo hasta hoy.

Descargue nuestra aplicación

