

Lançamento

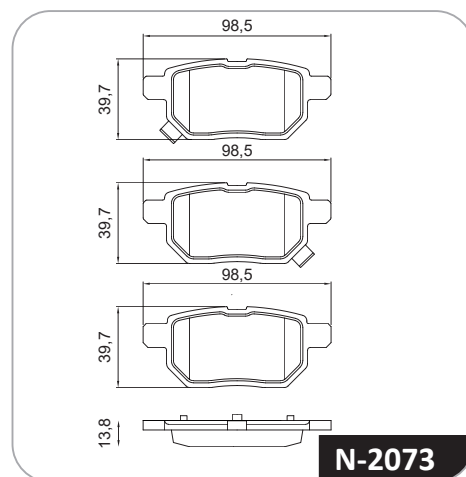
Pastilha de Freio Prius Hybrid

COBREQ[®]



N-2073

Montadora	Aplicação	Ano	Eixo
Toyota	Prius Hybrid 1.8	13>	Traseiro



Os produtos TMD Friction são desenvolvidos com tecnologia de ponta há mais de 100 anos e projetados para oferecer o máximo em desempenho com alta performance, segurança e conforto. É por isso que a Cobreq continua sendo o parceiro confiável em equipamentos originais para os principais fabricantes do mundo até hoje!

Baixe nosso app

