

Lançamento

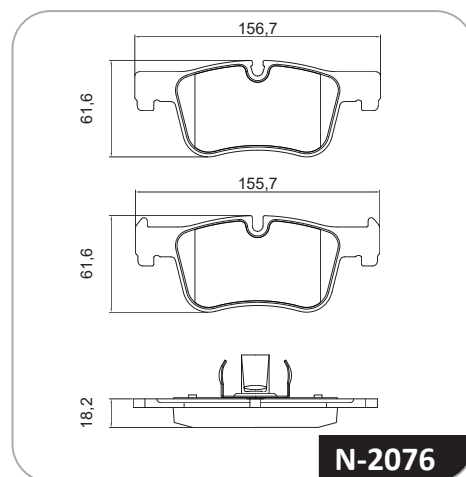
Pastilha de Freio Serie 1

COBREG®



N-2076

Montadora	Aplicação	Ano	Eixo
BMW	Serie 1	11>	Dianteiro
BMW	Serie 3	11>	Dianteiro



Os produtos TMD Friction são desenvolvidos com tecnologia de ponta há mais de 100 anos e projetados para oferecer o máximo em desempenho com alta performance, segurança e conforto. É por isso que a Cobreq continua sendo o parceiro confiável em equipamentos originais para os principais fabricantes do mundo até hoje!

Baixe nosso app

