

Lançamento

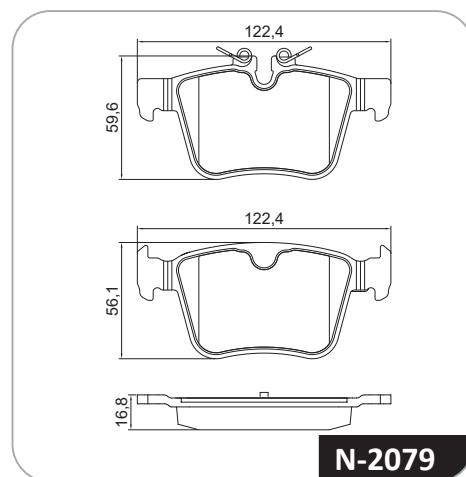
Pastilha de Freio E-Pace

COBREG[®]



N-2079

Montadora	Aplicação	Ano	Eixo
Jaguar	E-Pace 2.0 AWD	2018>	Traseiro
Jaguar	E-Pace First Edition 2.0 AWD	2018>	Traseiro
Jaguar	E-Pace R-Dynamic S 2.0 AWD	2018>	Traseiro
Jaguar	E-Pace R- Dynamic SE 2.0 AWD	2018>	Traseiro



Os produtos TMD Friction são desenvolvidos com tecnologia de ponta há mais de 100 anos e projetados para oferecer o máximo em desempenho com alta performance, segurança e conforto. É por isso que a Cobreq continua sendo o parceiro confiável em equipamentos originais para os principais fabricantes do mundo até hoje!

Baixe nosso app

