

Lanzamiento

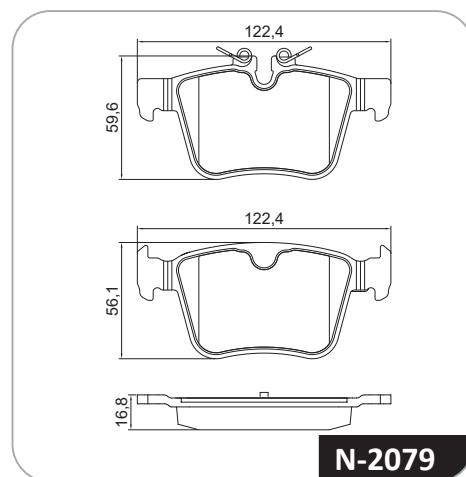
Pastilla de Freno F-Pace

COBREG®



N-2079

Marca	Aplicación	Año	Eje
Jaguar	F-Pace 2.0	2017>	Posterior
Jaguar	F-Pace 3.0	2017>	Posterior



Los productos TMD Friction son desarrollados con tecnología avanzada por más de 100 años y proyectados para ofrecer desempeño máximo con alto rendimiento, seguridad y confort. Esta es la razón que Cobreq sigue siendo el socio confiable en equipos originales para los principales fabricantes del mundo hasta hoy.

Descargue nuestra aplicación

