

Lançamento

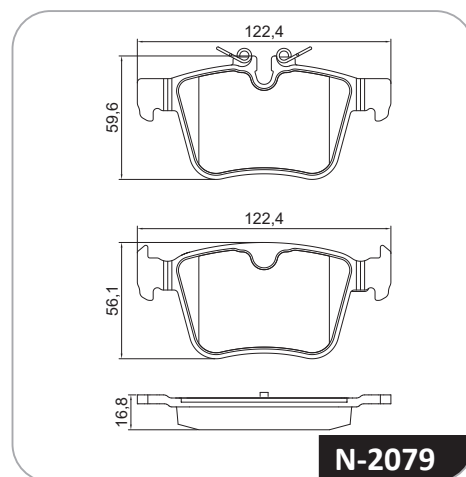
Pastilha de Freio Discovery

COBREG®



N-2079

Montadora	Aplicação	Ano	Eixo
Land Rover	Discovery Sport 2.0	2015>	Traseiro
Land Rover	Discovery Sport 2.2	2015>	Traseiro



Os produtos TMD Friction são desenvolvidos com tecnologia de ponta há mais de 100 anos e projetados para oferecer o máximo em desempenho com alta performance, segurança e conforto. É por isso que a Cobreq continua sendo o parceiro confiável em equipamentos originais para os principais fabricantes do mundo até hoje!

Baixe nosso app

