

Lançamento

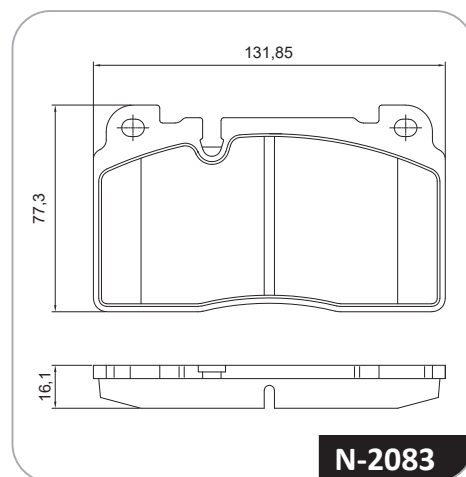
Pastilha de Freio A6

COBREG®



N-2083

Montadora	Aplicação	Ano	Eixo
Audi	A6	14>18	Dianteiro
Audi	A6 Avant	11>	Dianteiro



Os produtos TMD Friction são desenvolvidos com tecnologia de ponta há mais de 100 anos e projetados para oferecer o máximo em desempenho com alta performance, segurança e conforto. É por isso que a Cobreq continua sendo o parceiro confiável em equipamentos originais para os principais fabricantes do mundo até hoje!

Baixe nosso app

