

Lançamento

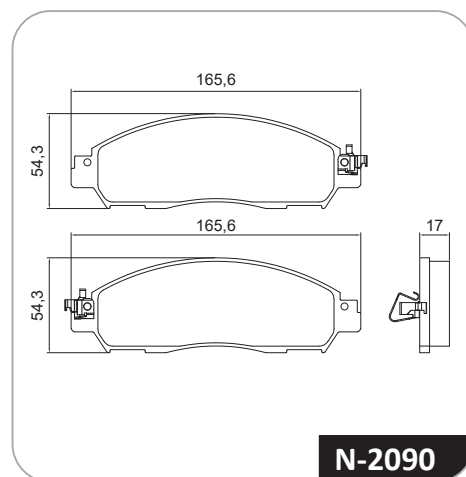
Pastilha de Freio Frontier

COBREG[®]



N-2090

Montadora	Aplicação	Ano	Eixo
Nissan	Frontier	17>	Dianteiro



Os produtos TMD Friction são desenvolvidos com tecnologia de ponta há mais de 100 anos e projetados para oferecer o máximo em desempenho com alta performance, segurança e conforto. É por isso que a Cobreq continua sendo o parceiro confiável em equipamentos originais para os principais fabricantes do mundo até hoje!

Baixe nosso app

