



## Ficha de lançamento

Hoja de lanzamiento | Release sheet

# COROLLA

## N-2123 (anti-ruído)



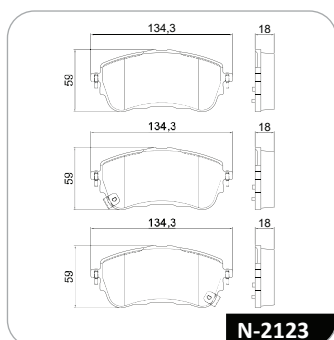
### Aplicações

Aplicaciones | Applications

### Pastilha de freio dianteira

Pastilla de freno delantera | Front brake pads

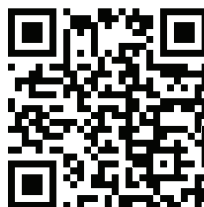
<b>Modelo</b> Modelo   Model	2.0 ALTIS	2.0 GLi/XEi	ALTIS PREMIUM HYBRID
<b>Versão</b> Versión   Version	2.0	2.0	1.8
<b>Ano</b> Year   Año	2019>	2019>	2019>
<b>Eixo Dianteiro</b> Eje Delantero   Front Axle	N-2123 (anti-ruído)	N-2123 (anti-ruído)	N-2123 (anti-ruído)
<b>Dados técnicos</b> Datos Técnicos   Technical Data	134,3 X 59 X 18mm	134,3 X 59 X 18mm	134,3 X 59 X 18mm
<b>Cod. Barras</b> Ean   Ean	789.2679.07558-7	789.2679.07558-7	789.2679.07558-7
<b>Conversões</b> Conversiones   Conversions	ORIGINAL 0446502520	ORIGINAL 0446502520	ORIGINAL 0446502520
<b>Eixo Traseiro</b> Eje Trasero   Rear Axle			
<b>Dados técnicos</b> Datos Técnicos   Technical Data			
<b>Cod. Barras</b> Ean   Ean			
<b>Conversões</b> Conversiones   Conversions			
<b>NCM</b> NCM   NCM	8708.30.19	8708.30.19	8708.30.19
<b>IPI</b> IPI   IPI	5%	5%	5%



N-2123

## Tudo em um só lugar

Aponte seu celular para o nosso QR Code para acessar todos os nossos principais canais de comunicação, como nosso aplicativo, nossas redes sociais e nosso site.



[f/cobreq](#)

[@cobreq](#)

[/cobreq](#)

[in/cobreq](#)

0800 011-1992

sac.cobreq@tmdfriction.com

[cobreq.com.br](http://cobreq.com.br)