



Ficha de lançamento

Hoja de lanzamiento | Release sheet

COROLLA

N-2126 (anti-ruído)



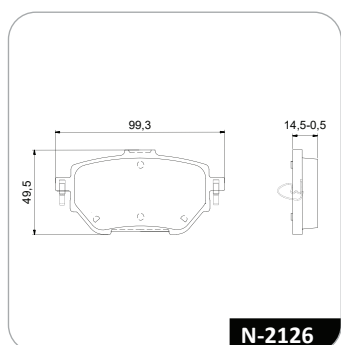
Aplicações

Aplicaciones | Applications

Pastilha de freio traseira

Pastilla de freno trasera | Rear brake pads

Modelo Modelo Model	2.0 ALTIS	2.0 GLi/XEi	ALTIS PREMIUM HYBRID
Versão Versión Version	2.0	2.0	1.8
Ano Year Año	2019>	2019>	2019>
Eixo Dianteiro Eje Delantero Front Axle			
Dados técnicos Datos Técnicos Technical Data			
Cod. Barras Ean Ean			
Conversões Conversiones Conversions			
Eixo Traseiro Eje Trasero Rear Axle	N-2126 (anti-ruído)	N-2126 (anti-ruído)	N-2126 (anti-ruído)
Dados técnicos Datos Técnicos Technical Data	99,3 X 49,5 X 14,5mm	99,3 X 49,5 X 14,5mm	99,3 X 49,5 X 14,5mm
Cod. Barras Ean Ean	789.2679.07559-4	789.2679.07559-4	789.2679.07559-4
Conversões Conversiones Conversions	ORIGINAL 0446602450	ORIGINAL 0446602450	ORIGINAL 0446602450
NCM NCM NCM	8708.30.19	8708.30.19	8708.30.19
IPI IPI IPI	5%	5%	5%



Tudo em um só lugar

Aponte seu celular para o nosso QR Code para acessar todos os nossos principais canais de comunicação, como nosso aplicativo, nossas redes sociais e nosso site.



/cobreq

@cobreq

/cobreq

/cobreq

0800 011-1992

sac.cobreq@tmdfriction.com

cobreq.com.br