



Ficha de lançamento  
Hoja de lanzamiento | Release sheet

# Agrale MT

N-1513 (sem kit)



## Aplicações

Aplicaciones | Applications

## Pastilha de Freio

Pastilla de freno | Brake Pad

Modelo Modelo   Model	MT	MT	MT
Versão Versión   Version	MT 12.0 ISBE	MT 15.0 LE	MT 15.0 TCE
Eixo Dianteiro Eje Delantero   Front Axle	N-1513 (sem kit)	N-1513 (sem kit)	N-1513 (sem kit)
Dados técnicos Eixo Datos Técnicos   Technical Data	247,5 x 110,0 x 29,9	247,5 x 110,0 x 29,9	247,5 x 110,0 x 29,9
Cod. Barras Ean   Ean	789267907561-7	789267907561-7	789267907561-7
Conversões Conversiones   Conversions	WVA 29202	WVA 29202	WVA 29202
NCM NCM   NCM	8708.30.19	8708.30.19	8708.30.19
IPI IPI   IPI	5%	5%	5%



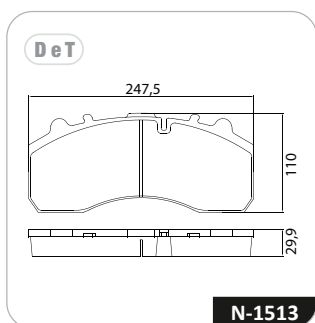
MT 12.0 ISBE



MT 15.0 LE



MT 15.0 TCE



## Tudo em um só lugar

Aponte seu celular para o nosso QR Code para acessar todos os nossos principais canais de comunicação, como nosso aplicativo, nossas redes sociais e nosso site.



[f/cobreq](#)

[@cobreq](#)

[/cobreq](#)

[in/cobreq](#)

0800 011-1992

sac.cobreq@tmdfriction.com

[cobreq.com.br](http://cobreq.com.br)



Ficha de lançamento  
Hoja de lanzamiento | Release sheet

# Agrale MT

N-1513 (sem kit)



## Aplicações

Aplicaciones | Applications

### Modelo

Modelo | Model

MT

### Versão

Versión | Version

MT 17.0 LE

### Eixo Dianteiro

Eje Delantero | Front Axle

N-1513 (sem kit)

### Dados técnicos Eixo

Datos Técnicos | Technical Data

247,5 x 110,0 x 29,9

### Cod. Barras

Ean | Ean

789267907561-7

### Conversões

Conversiones | Conversions

WVA 29202

### NCM

NCM | NCM

8708.30.19

### IPI

IPI | IPI

5%



MT 17.0 LE

## Pastilha de Freio

Pastilla de freno | Brake Pad



Acesse  
nossos  
canais e  
siga-nos  
nas mídias  
sociais:



## Tudo em um só lugar

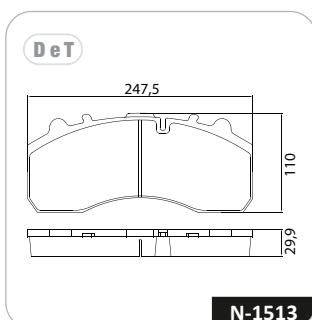
Aponte seu celular para o nosso QR Code para acessar todos os nossos principais canais de comunicação, como nosso aplicativo, nossas redes sociais e nosso site.



0800 011-1992

sac.cobreq@tmdfriction.com

[cobreq.com.br](http://cobreq.com.br)



N-1513