

COBREQ[®]

cerâmica

Ficha de lançamento
Hoja de lanzamiento | Release sheet

FORD RANGER MAZDA BT50 TROLLER T4

N-197C (anti-ruído)



Aplicações

Aplicaciones | Applications

Pastilha de freio dianteira

Pastilla de freno delantera | Front brake pads

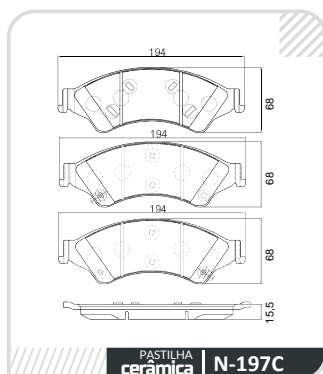
Modelo Modelo Model	FORD RANGER	MAZDA BT 50	TROLLER T4
Versão Versión Version	2.5	2.5	3.2
Ano Year Año	2012>	2011>	2012>
Eixo Dianteiro Eje Delantero Front Axle	N-197C	N-197C	N-197C
Dados técnicos Datos Técnicos Technical Data	194x68x15,5	194x68x15,5	194x68x15,5
Cod. Barras Ean Ean	78926707533-4	78926707533-4	78926707533-4
Conversões Conversiones Conversions	WVA25632	WVA25632	WVA25632
NCM NCM NCM	87083019	87083019	87083019
IPI IPI IPI	5%	5%	5%



 **menos**
pó nas rodas

 **menos**
ruído

 **mais**
conforto



Tudo em um só lugar

Aponte seu celular para o nosso QR Code para acessar todos os nossos principais canais de comunicação, como nosso aplicativo, nossas redes sociais e nosso site.



 /cobreq

 @cobreq

 /cobreq

 /cobreq

0800 011-1992
sac.cobreq@tmdfriction.com
cobreq.com.br