



Ficha de lançamento

Hoja de lanzamiento | Release sheet

HB20S

N-2257



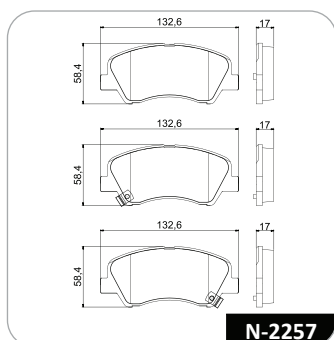
Aplicações

Aplicaciones | Applications

Pastilha de freio dianteira

Pastilla de freno delantera | Front brake pads

Modelo Modelo Model	HB20S	HB20S	HB20S
Versão Versión Version	Diamond Plus Turbo 1.0	Launch Edition 1.6	Vision 1.6
Ano Year Año	2020>	2020>	2020>
Eixo Dianteiro Eje Delantero Front Axle	N-2257	N-2257	N-2257
Dados técnicos Datos Técnicos Technical Data	132,6x58,4x17mm	132,6x58,4x17mm	132,6x58,4x17mm
Cod. Barras Ean Ean	789267907615-7	789267907615-7	789267907615-7
Conversões Conversiones Conversions	ORIGINAL 58101 R1A30	ORIGINAL 58101 R1A30	ORIGINAL 58101 R1A30
NCM NCM NCM	8708.30.19	8708.30.19	8708.30.19
IPI IPI IPI	5%	5%	5%



Tudo em um só lugar

Aponte seu celular para o nosso QR Code para acessar todos os nossos principais canais de comunicação, como nosso aplicativo, nossas redes sociais e nosso site.



/cobreq

@cobreq

/cobreq

/cobreq

0800 011-1992

sac.cobreq@tmdfriction.com

cobreq.com.br