

LINHA
Racing
Extreme
COBREQ®

Ficha de lançamento

Hoja de lanzamiento | Release sheet

BMW R1250 GS ADV

N-1892C
N-934C



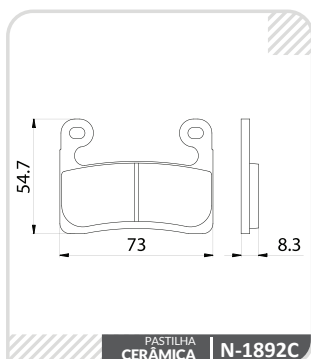
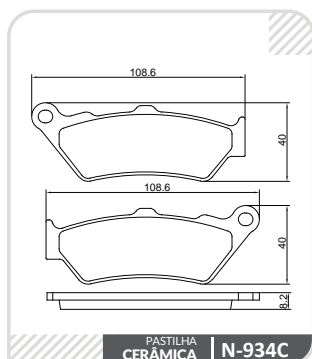
Aplicações

Aplicaciones | Applications

Pastilha de freio

Pastilla de freno | Brake pad

| Modelo Modelo Model | BMW R1250 GS ADV | BMW R1250 GS ADV | BMW R1250 GS ADV |
|---------------------------------------------------|-------------------------------|-------------------------------|-------------------------------|
| Versão Versión Version | PREMIUM | EXCLUSIVE | HP |
| Ano Year Año | 2019> | 2019> | 2019> |
| Eixo Dianteiro Eje Delantero Front Axle | N 1892C | N 1892C | N 1892C |
| Dados técnicos Datos Técnicos Technical Data | 73x54,7x8,3mm | 73x54,7x8,3mm | 73x54,7x8,3mm |
| Cod. Barras Ean Ean | 789.2679.20219-8 | 789.2679.20219-8 | 789.2679.20219-8 |
| Conversões Conversiones Conversions | ORIGINAL 34118405104 | ORIGINAL 34118405104 | ORIGINAL 34118405104 |
| Eixo Traseiro Eje Trasero Rear Axle | N 934C | N 934C | N 934C |
| Dados técnicos Datos Técnicos Technical Data | 108,6x40,0x7,4mm | 108,6x40,0x7,4mm | 108,6x40,0x7,4mm |
| Cod. Barras Ean Ean | 789.2679.20154-2 | 789.2679.20154-2 | 789.2679.20154-2 |
| Conversões Conversiones Conversions | 06455 MAK 000 5VK-W0045-00 | 06455 MAK 000 5VK-W0045-00 | 06455 MAK 000 5VK-W0045-00 |
| NCM NCM NCM | 8714.10.00 | 8714.10.00 | 8714.10.00 |
| IPI IPI IPI | 12% | 12% | 12% |



Tudo em um só lugar

Aponte seu celular para o nosso QR Code para acessar todos os nossos principais canais de comunicação, como nosso aplicativo, nossas redes sociais e nosso site.



f /cobreq

@cobreq

/cobreq

in /cobreq

0800 011-1992

sac.cobreq@tmdfriction.com

cobreq.com.br