

COBREQ[®]

Ficha de lançamento
Hoja de lanzamiento | Release sheet

cerâmica

FORD FUSION

N-1786C
antirruído/antirruído/anti noise)



Aplicações

Pastilha de freio dianteira

Aplicaciones | Applications

Pastilla de freno delantera | Front brake pads

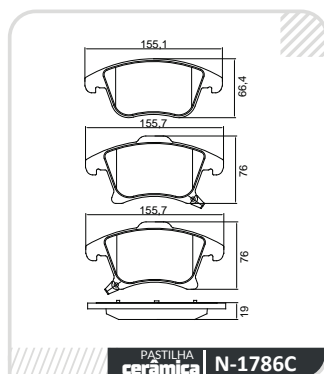
Modelo Modelo Model	Fusion FLEX	FUSION TITANIUM	FUSION TITANIUM
Versão Versión Version	FLEX 2.5	2.0 ECOBOOST	HYBRID
Ano Year Año	13>	13>	13>
Eixo Dianteiro Eje Delantero Front Axle	N-1786C	N-1786C	N-1786C
Dados técnicos Datos Técnicos Technical Data	155,1x66,4x19 155,7x76,0x19	155,1x66,4x19 155,7x76,0x19	155,1x66,4x19 155,7x76,0x19
Cod. Barras Ean Ean	789.2679.07599-0	789.2679.07599-0	789.2679.07599-0
Conversões Conversiones Conversions	ORIGINAL 1860105 DG9Z2001D	ORIGINAL 1860105 DG9Z2001D	ORIGINAL 1860105 DG9Z2001D
NCM NCM NCM	8708.30.19	8708.30.19	8708.30.19
IPI IPI IPI	3,75%	3,75%	3,75%



 **menos**
pó nas rodas

 **menos**
ruído

 **mais**
conforto



Tudo em um só lugar

Aponte seu celular para o nosso QR Code para acessar todos os nossos principais canais de comunicação, como nosso aplicativo, nossas redes sociais e nosso site.



 /cobreq

 @cobreq

 /cobreq

 /cobreq

0800 011-1992
sac.cobreq@tmdfriction.com
cobreq.com.br