

COBREQ[®]

cerâmica

A pastilha que dá certo!

Ficha de lançamento

Hoja de lanzamiento | Release sheet

FIAT PULSE

Motores Aspirados/Aspirated Engines

N-2104C (antirruído/anti noise)



Aplicações

Aplicaciones | Applications

Pastilha de freio dianteira

Pastilla de freno delantera | Front brake pads

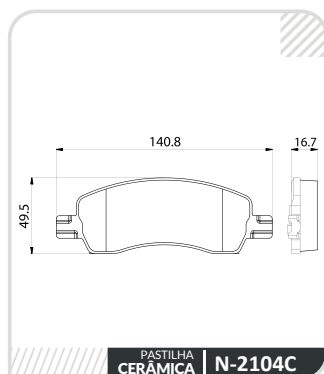
Modelo Modelo Model	FIAT PULSE	FIAT PULSE
Versão Versión Version	DRIVE MANUAL	DRIVE AUTOMÁTICO
Ano Year Año	2021>	2021>
Eixo Dianteiro Eje Delantero Front Axle	N-2104C	N-2104C
Dados técnicos Datos Técnicos Technical Data	140,8x49,5 mm	140,8x49,5 mm
Cod. Barras Ean Ean	7892679076331	7892679076331
NCM NCM NCM	8708.30.19	8708.30.19
IPI IPI IPI	3,75%	3,75%



 **menos**
pó nas rodas

 **menos**
ruído

 **mais**
conforto



Tudo em um só lugar

Aponte seu celular para o nosso QR Code para acessar todos os nossos principais canais de comunicação, como nosso aplicativo, nossas redes sociais e nosso site.



 /cobreq

 @cobreq

 /cobreq

 /cobreq

0800 011-1992

sac.cobreq@tmdfriction.com

cobreq.com.br