

# COBREQ<sup>®</sup>

## cerâmica



### Ficha de lançamento

Hoja de lanzamiento | Release sheet

# CHEVROLET TRACKER

## N-2095C

antirruído/antirruído/anti noise)



## Aplicações

Aplicaciones | Applications

## Pastilha de freio dianteira

Pastilla de freno delantera | Front brake pads

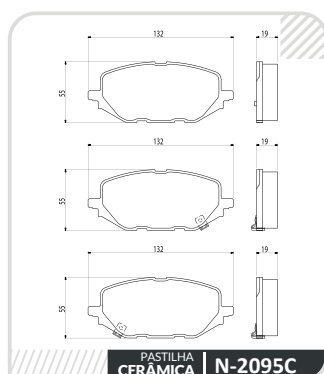
Modelo Modelo   Model	Tracker Turbo LT	Tracker Turbo LTZ	Tracker Turbo Premier
Versão Versión   Version	1.0	1.0	1.2
Ano Year   Año	2020>	2020>	2020>
Eixo Dianteiro Eje Delantero   Front Axle	N-2095C	N-2095C	N-2095C
Dados técnicos Datos Técnicos   Technical Data	132x55x19mm	132x55x19mm	132x55x19mm
Cod. Barras Ean   Ean	789.2679.07580-8	789.2679.07580-8	789.2679.07580-8
Conversões Conversiones   Conversions	ORIGINAL 26283303	ORIGINAL 26283303	ORIGINAL 26283303
NCM NCM   NCM	8708.30.19	8708.30.19	8708.30.19
IPI IPI   IPI	3,75%	3,75%	3,75%



 **menos**  
pó nas rodas

 **menos**  
ruído

 **mais**  
conforto



## Tudo em um só lugar

Aponte seu celular para o nosso QR Code para acessar todos os nossos principais canais de comunicação, como nosso aplicativo, nossas redes sociais e nosso site.



 /cobreq

 @cobreq

 /cobreq

 /cobreq

**0800 011-1992**

sac.cobreq@tmdfriction.com  
**cobreq.com.br**

COBREQ<sup>®</sup>

Copyright © 2021 TMD Friction Do Brasil. Rua das Nações Unidas, 2687, Salto/SP