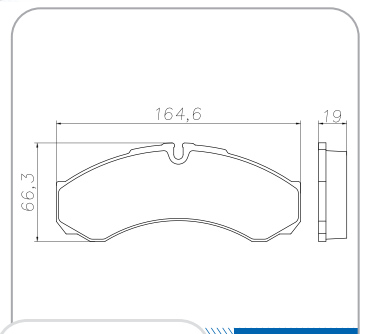


| Aplicações Iveco



Aplicações

Modelo(s):
 35.10 - FURGÃO/VAN 1997>
 38.13 - 2005>2007
 40.13 - 2005>2007
 49.10 - FURGÃO/VAN 1997>
 49.12 - FURGÃO/VAN 1997>
 50.13 - 2005>2007

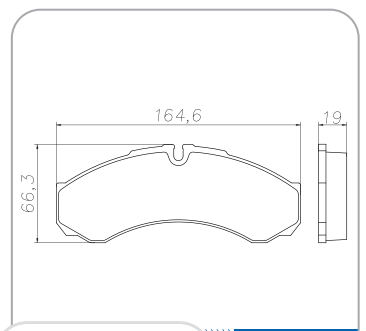


Eixo **Dianteiro** N-557P



Aplicações

Modelo(s):
 35.10 - FURGÃO/VAN 1997>
 35S14 - CHASSI-CABINE / CABINE DUPLA 2007>
 35S14 - CHASSI-CABINE / CABINE DUPLA 2007>2010
 35S14 - FURGONE / GRAN FURGONE 2007>
 35S14 - FURGONE / GRAN FURGONE 2007>2010
 38.13 - 2005>2007
 40.13 - 2005>2007
 45S14 - CHASSI-CABINE / CABINE DUPLA 2007>
 45S14 - GRAN FURGONE 2007>
 49.10 - FURGÃO/VAN 1997>
 49.12 - FURGÃO/VAN 1997>
 50.13 - 2005>2007
 55C16 - CHASSI-CABINE / CABINE DUPLA 2007>
 55C16 - GRAN FURGONE / MAXI FURGONE 2007>
 55C16 - VETRATO 2007>

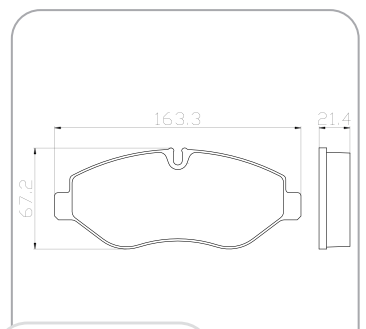


Eixo **Traseiro** N-557P



Aplicações

Modelo(s):
 35S14 - CHASSI-CABINE / CABINE DUPLA 2007>
 35S14 - CHASSI-CABINE / CABINE DUPLA 2007>2010
 35S14 - FURGONE / GRAN FURGONE 2007>
 35S14 - FURGONE / GRAN FURGONE 2007>2010
 45S14 - CHASSI-CABINE / CABINE DUPLA 2007>
 45S14 - GRAN FURGONE 2007>
 55C16 - CHASSI-CABINE / CABINE DUPLA 2007>
 55C16 - GRAN FURGONE / MAXI FURGONE 2007>
 55C16 - VETRATO 2007>
 55C16 - VETRATO 2007>2010
 City - 30S14 2.3 2018>



Eixo **Dianteiro** N-744P

