

# FORD KUGA

N-190

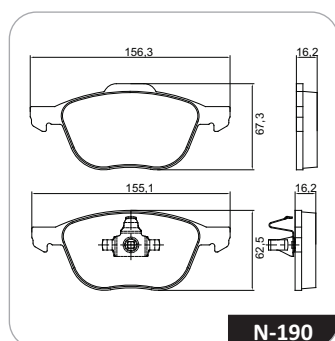


## Aplicaciones Pastilla de freno delantera

Aplicações | Applications

Pastilha de freio dianteira | Front brake pads

<b>Modelo</b> Modelo   Model	KUGA EcoBoost	KUGA EcoBoost	KUGA TDCi, 2.5 4x4
<b>Versión</b> Versão   Version	1.5	1.6	2.0
<b>Año</b> Ano   Year	13>	16>	08>12
<b>Eje Delantero</b> Eixo Dianteiro   Front Axle	N-190	N-190	N-190
<b>Datos técnicos</b> Dados Técnicos   Technical Data	155,1x62,2x165mm 156,3x66,8x16,5mm	155,1x62,2x165mm 156,3x66,8x16,5mm	155,1x62,2x165mm 156,3x66,8x16,5mm
<b>Ean</b> Cód. Barras   Ean	789267906409-3	789267906409-3	789267906409-3
<b>Conversiones</b> Conversões   Conversions	30681730 3m512K021A B3YH3323ZA	30681730 3m512K021A B3YH3323ZA	30681730 3m512K021A B3YH3323ZA
<b>NCM</b> NCM   NCM	8708.30.19	8708.30.19	8708.30.19



## Todo en un mismo lugar

Apunta tu celular a nuestro Código QR para acceder a todos nuestros principales canales de comunicación, como nuestro [app](#), nuestras [redes sociales](#) e nuestro [sitio web](#).



[f](#)/cobreq

[@](#)cobreq

[/](#)cobreq

[in](#)/cobreq

sac.cobreq@tmdfriction.com  
[cobreq.com.br](http://cobreq.com.br)