

COBREQ[®]

cerâmica



Ficha de lançamento

Hoja de lanzamiento | Release sheet

TIGUAN/PASSAT

N-2009C
antirruído/antirruído/anti noise)



Aplicações

Aplicaciones | Applications

Pastilha de freio dianteira

Pastilla de freno delantera | Front brake pads

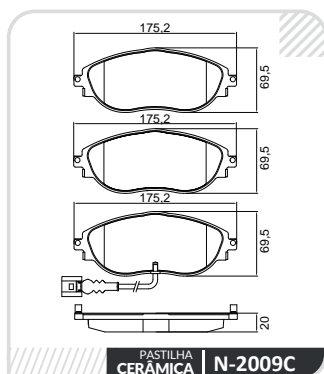
Modelo Modelo Model	TIGUAN	TIGUAN	PASSAT
Versão Versión Version	250 TSI 1.4	350 TSI 2.0	2.0 TSI
Ano Year Año	2018>	2018>	2015>
Eixo Dianteiro Eje Delantero Front Axle	N-2009C	N-2009C	N-2009C
Dados técnicos Datos Técnicos Technical Data	175,2x 69,5x 20,0 mm	175,2x 69,5x 20,0 mm	175,2x 69,5x 20,0 mm
Cod. Barras Ean Ean	789.2679.07654-6	789.2679.07654-6	789.2679.07654-6
Conversões Conversiones Conversions	ORIGINAL 3C0698151E	ORIGINAL 3C0698151E	ORIGINAL 3C0698151E
NCM NCM NCM	8708.30.19	8708.30.19	8708.30.19
IPI IPI IPI	3,75%	3,75%	3,75%



menos
pó nas rodas

menos
ruído

mais
conforto



Tudo em um só lugar

Aponte seu celular para o nosso QR Code para acessar todos os nossos principais canais de comunicação, como nosso aplicativo, nossas redes sociais e nosso site.



/cobreq

@cobreq

/cobreq

/cobreq

0800 011-1992

sac.cobreq@tmdfriction.com

cobreq.com.br