

COBREQ[®]

cerâmica

Ficha de lançamento

Hoja de lanzamiento | Release sheet

BMW

N-1728C

antirruído/antirruído/anti noise)



Aplicações

Aplicaciones | Applications

Pastilha de freio dianteira

Pastilla de freno delantera | Front brake pads

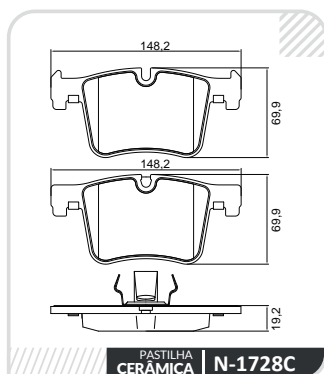
Modelo Modelo Model	BMW 320i	BMW 328i	BMW X3
Versão Versión Version	Active 2.0	GP 2.0	sDrive 2.0
Ano Year Año	2012>	2011>	2011>
Eixo Dianteiro Eje Delantero Front Axle	N-1728C	N-1728C	N-1728C
Dados técnicos Datos Técnicos Technical Data	148,2X69,9X19,2 mm	148,2X69,9X19,2 mm	148,2X69,9X19,2 mm
Cod. Barras Ean Ean	789.2679.07605-8	789.2679.07605-8	789.2679.07605-8
Conversões Conversiones Conversions	-	-	-
NCM NCM NCM	8708.30.19	8708.30.19	8708.30.19
IPI IPI IPI	3,75%	3,75%	3,75%



 **menos**
pó nas rodas

 **menos**
ruído

 **mais**
conforto



Tudo em um só lugar

Aponte seu celular para o nosso QR Code para acessar todos os nossos principais canais de comunicação, como nosso aplicativo, nossas redes sociais e nosso site.



 /cobreq

 @cobreq

 /cobreq

 /cobreq

0800 011-1992

sac.cobreq@tmdfriction.com

cobreq.com.br