

COBREQ[®]

cerâmica

Ficha de lançamento

Hoja de lanzamiento | Release sheet

BMW

N-1732C

antirruído/antirruído/anti noise)



Aplicações

Aplicaciones | Applications

Pastilha de freio traseira

Pastilla de freno trasera | Rear brake pads

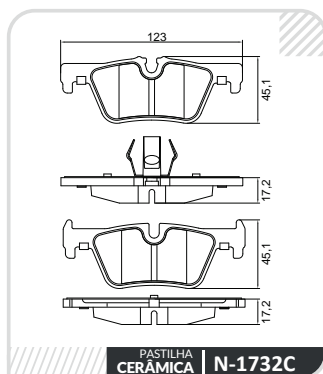
Modelo Modelo Model	BMW 320i	BMW 120iA	BMW X3
Versão Versión Version	2.0 16v	2.0 16v	3.0 x Drive
Ano Year Año	2012>	2011>	2010>
Eixo Traseiro Eje Trasero Rear Axle	N-1732C	N-1732C	N-1732C
Dados técnicos Datos Técnicos Technical Data	123,0X46,4X17,2 mm 123,0x45,1x17,2 mm	123,0X46,4X17,2 mm 123,0x45,1x17,2 mm	123,0X46,4X17,2 mm 123,0x45,1x17,2 mm
Cod. Barras Ean Ean	7892679076065	7892679076065	7892679076065
Conversões Conversiones Conversions	-	-	-
NCM NCM NCM	8708.30.19	8708.30.19	8708.30.19
IPI IPI IPI	3,25%	3,25%	3,25%



 **menos**
pó nas rodas

 **menos**
ruído

 **mais**
conforto



Tudo em um só lugar

Aponte seu celular para o nosso QR Code para acessar todos os nossos principais canais de comunicação, como nosso aplicativo, nossas redes sociais e nosso site.



 /cobreq

 @cobreq

 /cobreq

 /cobreq

0800 011-1992

sac.cobreq@tmdfriction.com

cobreq.com.br