

# FIAT PULSE/ CRONOS/ARGO

N-2104

(antirruído/antirruído/anti noise)



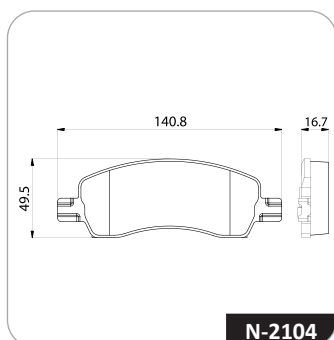
## Aplicações

Aplicaciones | Applications

## Pastilha de freio dianteira

Pastilla de freno delantera | Front brake pads

Modelo Modelo   Model	FIAT PULSE DRIVE	FIAT CRONOS DRIVE	FIAT ARGO TREKKING
Versão Versión   Version	1.3	1.3	1.3
Ano Year   Año	2022>	2022>	2022>
Eixo Dianteiro Eje Delantero   Front Axle	N-2104	N-2104	N-2104
Dados técnicos Datos Técnicos   Technical Data	140,8 x 49,5 x 16,7mm	140,8 x 49,5 x 16,7mm	140,8 x 49,5 x 16,7mm
Cod. Barras Ean   Ean	789.2679.07636-2	789.2679.07636-2	789.2679.07636-2
Conversões Conversiones   Conversions	-	-	-
NCM NCM   NCM	8708.30.19	8708.30.19	8708.30.19
IPI IPI   IPI	3,25%	3,25%	3,25%



## Tudo em um só lugar

Aponte seu celular para o nosso QR Code para acessar todos os nossos principais canais de comunicação, como nosso aplicativo, nossas redes sociais e nosso site.



[f/cobreq](#)

[@cobreq](#)

[/cobreq](#)

[in/cobreq](#)

0800 011-1992

sac.cobreq@tmdfriction.com

[cobreq.com.br](http://cobreq.com.br)