

# CITROËN NOVO C3

*A primeira do mercado*

N-2152  
antirruído/antirruído/anti noise)



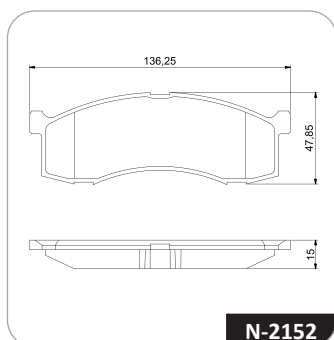
## Aplicações

Aplicaciones | Applications

## Pastilha de freio dianteira

Pastilla de freno delantera | Front brake pads

	Citroën Novo C3	Citroën Novo C3	Citroën Novo C3
<b>Modelo</b> Modelo   Model	Citroën Novo C3	Citroën Novo C3	Citroën Novo C3
<b>Versão</b> Versión   Version	Todas	Todas	Todas
<b>Ano</b> Year   Año	2022>	2022>	2022>
<b>Eixo Dianteiro</b> Eje Delantero   Front Axle	N-2152	N-2152	N-2152
<b>Dados técnicos</b> Datos Técnicos   Technical Data	789.2679.07847-2	789.2679.07847-2	789.2679.07847-2
<b>Cod. Barras</b> Ean   Ean	-	-	-
<b>Conversões</b> Conversiones   Conversions	-	-	-
<b>NCM</b> NCM   NCM	8708.30.19	8708.30.19	8708.30.19
<b>IPI</b> IPI   IPI	3,25%	3,25%	3,25%



N-2152

## Tudo em um só lugar

Aponte seu celular para o nosso QR Code para acessar todos os nossos principais canais de comunicação, como nosso aplicativo, nossas redes sociais e nosso site.



[f/cobreq](#)

[@cobreq](#)

[/cobreq](#)

[in/cobreq](#)

**0800 011-1992**

sac.cobreq@tmdfriction.com

**cobreq.com.br**