

## Lanzamiento LÍNEA SCOOTER ELÉCTRICOS

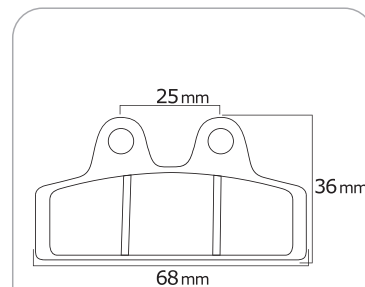


Pastillas de composición semimetálica, diseñadas para su aplicación en scooters eléctricos de uso urbano y con frenado constante en diferentes rangos de velocidad, temperatura, clima y condiciones de tráfico.

Buen rendimiento desde el primer frenado. Ofrece comodidad al usuario, además de tener menor desgaste del disco y más seguridad con la menor distancia de frenado.

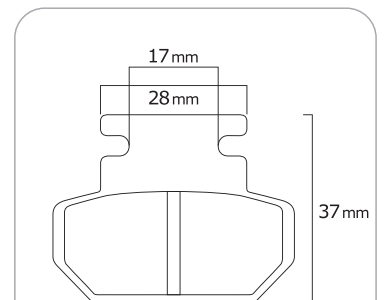
**Cobertura del 93%** del mercado nacional de scooters eléctricos y de combustión

*Los modelos Citycoco no están estandarizados. Por ende, es necesario verificar el diseño del producto antes de comprarlo.*



Eje **Delantero**

N-1904



Eje **Trasero**

N-1905

FEV/2023

### Soporte online

Apunta su celular para nuestro QR Code para acceder nuestra **aplicación**



App Store



Google play



Descarga en tu computadora

### SAC

[cobreq.com.br](http://cobreq.com.br)  
[sac.cobreq@tmdfriction.com](mailto:sac.cobreq@tmdfriction.com)

[in /cobreq](https://www.linkedin.com/company/cobreq) [f /cobreq](https://www.facebook.com/cobreq)  
[@cobreq](https://www.instagram.com/cobreq) [/CobreqFreios](https://www.youtube.com/channel/UCobreqFreios)