



Ficha de lançamento

Hoja de lanzamiento | Release sheet

JUMPER/DUCATO/ BOXER

N-555



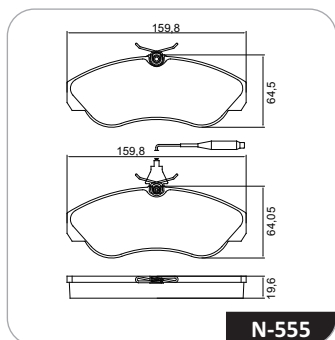
Aplicações

Aplicaciones | Applications

Pastilha de freio dianteira

Pastilla de freno delantera | Front brake pads

Modelo Modelo Model	JUMPER	DUCATO	BOXER
Versão Versión Version	2.5	2.8 15 MAXXI	2.5 TD 1800
Ano Year Año	96>02	97>99	94>99
Eixo Dianteiro Eje Delantero Front Axle	N-555	N-555	N-555
Dados técnicos Datos Técnicos Technical Data	159,8x64,2x18,5mm	159,8x64,2x18,5mm	159,8x64,2x18,5mm
Cod. Barras Ean Ean	789.2679.06161-0	789.2679.06161-0	789.2679.06161-0
Conversões Conversiones Conversions	ORIGINAL 425227	ORIGINAL 425227	ORIGINAL 425227
NCM NCM NCM	8708.30.19	8708.30.19	8708.30.19
IPI IPI IPI	3,25%	3,25%	3,25%



Tudo em um só lugar

Aponte seu celular para o nosso QR Code para acessar todos os nossos principais canais de comunicação, como nosso aplicativo, nossas redes sociais e nosso site.



/cobreq

@cobreq

/cobreq

/cobreq

0800 011-1992

sac.cobreq@tmdfriction.com

cobreq.com.br