

# COBREQ<sup>®</sup>

## cerâmica

Ficha de produto  
Hoja de producto | Product sheet

# MITSUBISHI L200/ PAJERO

## N-1382C

antirruído/antirruído/anti noise



## Aplicações

Aplicaciones | Applications

## Pastilha de freio dianteira

Pastilla de freno delantera | Front brake pads

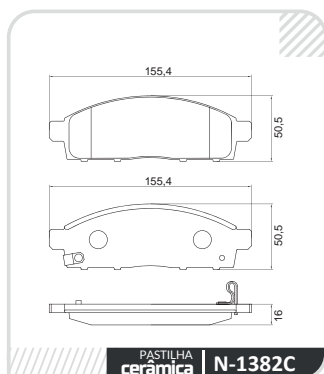
|   |                      |                    |                    |
|---|----------------------|--------------------|--------------------|
| Modelo<br>Modelo   Model                          | MITSUBISHI L200      | MITSUBISHI PAJERO  | MITSUBISHI PAJERO  |
| Versão<br>Versión   Version                       | TRITON 2.5, 3.2, 3.5 | DAKAR 2.5 TD       | SPORT 3.5          |
| Ano<br>Year   Año                                 | 08>                  | 09>                | 04>                |
| Eixo Dianteiro<br>Eje Delantero   Front Axle      | N-1382C              | N-1382C            | N-1382C            |
| Dados técnicos<br>Datos Técnicos   Technical Data | 155,4x50,5x16,00mm   | 155,4x50,5x16,00mm | 155,4x50,5x16,00mm |
| Cod. Barras<br>Ean   Ean                          | 789.2679.075228-0    | 89.2679.075228-0   | 89.2679.075228-0   |
| Conversões<br>Conversiones   Conversions          | MZ690356             | MZ690356           | MZ690356           |
| NCM<br>NCM   NCM                                  | 8708.30.19           | 8708.30.19         | 8708.30.19         |
| IPI<br>IPI   IPI                                  | 3,25%                | 3,25%              | 3,25%              |



 **menos**  
pó nas rodas

 **menos**  
ruído

 **mais**  
conforto



## Tudo em um só lugar

Aponte seu celular para o nosso QR Code para acessar todos os nossos principais canais de comunicação, como nosso aplicativo, nossas redes sociais e nosso site.



 /cobreq

 @cobreq

 /cobreq

 /cobreq

**0800 011-1992**  
sac.cobreq@tmdfriction.com  
**cobreq.com.br**