

COBREQ[®]

cerâmica



Ficha de produto

Hoja de producto | Product sheet

HONDA ACCORD/HR-V

N-1780C

antirruído/antirruído/anti noise



Aplicações

Aplicaciones | Applications

Pastilha de freio dianteira

Pastilla de freno delantera | Front brake pads

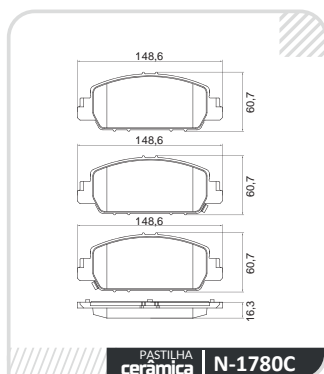
Modelo Modelo Model	HONDA ACCORD	HONDA HR-V	HONDA HR-V
Versão Versión Version	X	1.8 LX	1.8 TOURING
Ano Year Año	17>	15>	15>
Eixo Dianteiro Eje Delantero Front Axle	N-1780C	N-1780C	N-1780C
Dados técnicos Datos Técnicos Technical Data	148,85x59,1x16,3mm	148,85x59,1x16,3mm	148,85x59,1x16,3mm
Cod. Barras Ean Ean	789.2679.07530-3	789.2679.07530-3	789.2679.07530-3
Conversões Conversiones Conversions	ORIGINAL 45022T2GA01	ORIGINAL 45022T2GA01	ORIGINAL 45022T2GA01
NCM NCM NCM	8708.30.19	8708.30.19	8708.30.19
IPI IPI IPI	3,25%	3,25%	3,25%



menos
pó nas rodas

menos
ruído

mais
conforto



Tudo em um só lugar

Aponte seu celular para o nosso QR Code para acessar todos os nossos principais canais de comunicação, como nosso aplicativo, nossas redes sociais e nosso site.



/cobreq

@cobreq

/cobreq

/cobreq

0800 011-1992
sac.cobreq@tmdfriction.com
cobreq.com.br