

COBREQ[®]

cerâmica

Ficha de produto

Hoja de producto | Product sheet

VW AMAROK

N-293C

antirruído/antirruído/anti noise



Aplicações

Aplicaciones | Applications

Pastilha de freio dianteira

Pastilla de freno delantera | Front brake pads

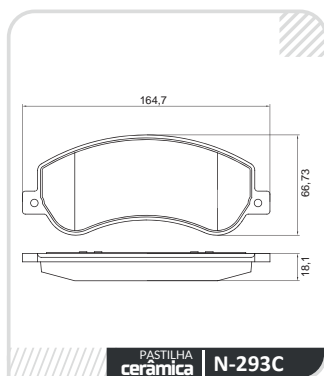
Modelo Modelo Model	AMAROK	AMAROK	AMAROK
Versão Versión Version	2P CS 4X4 2.0 TDI	HIGHLINE CD 2.0 16V	TREDLINE CD 2.0 16V
Ano Year Año	12>	12>	12>
Eixo Dianteiro Eje Delantero Front Axle	N-293C	N-293C	N-293C
Dados técnicos Datos Técnicos Technical Data	164,9X66,7X18,9mm	164,9X66,7X18,9mm	164,9X66,7X18,9mm
Cod. Barras Ean Ean	789.2679.07547-1	789.2679.07547-1	789.2679.07547-1
Conversões Conversiones Conversions	ORIGINAL 2H698151	ORIGINAL 2H698151	ORIGINAL 2H698151
NCM NCM NCM	8708.30.19	8708.30.19	8708.30.19
IPI IPI IPI	3,25%	3,25%	3,25%



 **menos**
pó nas rodas

 **menos**
ruído

 **mais**
conforto



Tudo em um só lugar

Aponte seu celular para o nosso QR Code para acessar todos os nossos principais canais de comunicação, como nosso aplicativo, nossas redes sociais e nosso site.



 /cobreq

 @cobreq

 /cobreq

 /cobreq

0800 011-1992

sac.cobreq@tmdfriction.com

cobreq.com.br