

Ficha de lançamento

Hoja de lanzamiento | Release sheet

COBREQ[®]

N-1911

KTM Duke 200

LINHA
Street

Aplicações

Aplicaciones | Applications

Pastilha de freio dianteira

Pastilla de freno delantera | Front brake pads

| | |
|---|------------------|
| Modelo Modelo Model | KTM |
| Versão Versión Version | DUKE 200 |
| Ano Year Año | 2012> |
| Eixo Dianteiro Eje Delantero Front Axle | N-1911 |
| Dados técnicos Datos Técnicos Technical Data | 69,4x45,4x8,7mm |
| Cod. Barras Ean Ean | 789.2679.20220-4 |
| Conversões Conversiones Conversions | - |
| NCM NCM NCM | 8714.10.00 |
| IPI IPI IPI | 9% |

Baixe nosso app

 /cobreq

 /cobreq

 @cobreq

 /cobreq

0800 011-1992
sac.cobreq@tmdfriction.com
cobreq.com.br

Baixe nosso app



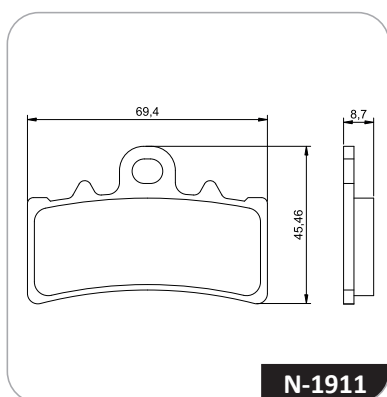
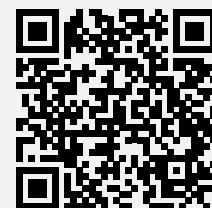
ANDROID APP

Play Store



IOS APP

App Store



N-1911