

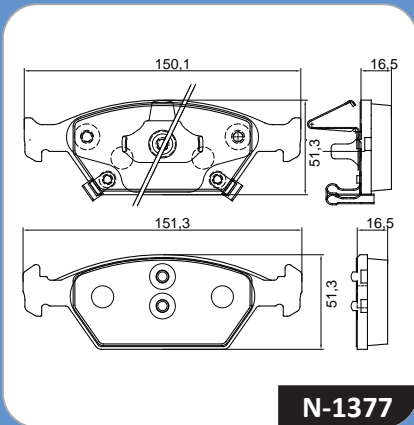


Informe Técnico



N-1377 Honda City e Fit

- Freio: **Teves**
- Jogo de Pastilha: **N-1377**
- Material: **NADP-050 FF**
- Disco: **262 mm x 21 mm (-2 mm)**
- Densidade: **2,21 g/cm²**
- Eixo(s): **Dianteiro**
- Isolador Anti-Ruído: **Sim**
- Nível de Atrito: **"FF"**

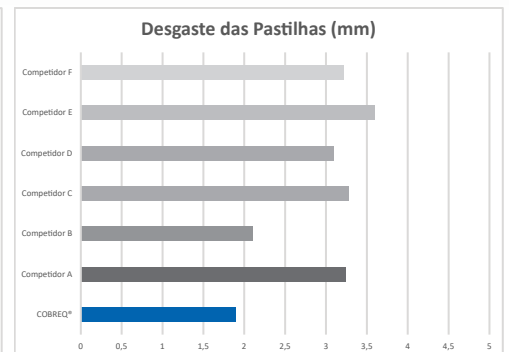
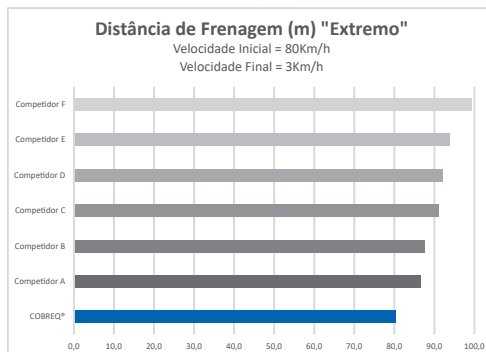
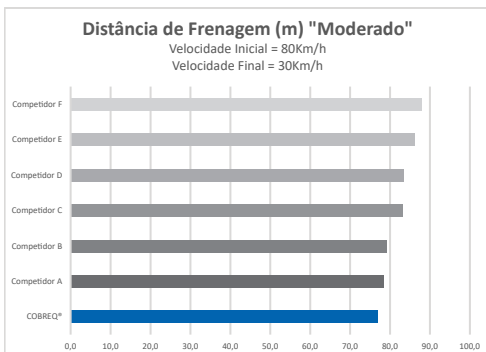


N-1377

- Aplicações: **HONDA CITY**
- DX 1.5
- DX
- EX 1.5 CVT
- EX
- EXL 1.5 CVT
- EXL
- LX 1.5 CVT
- LX
- SPORT
- PERSONAL 1.5 CVT
- TOURING
- EX 1.5 AT
- EXL 1.5 AT

- Aplicações: **HONDA FIT**
- CX CVT
- CX
- DX 1.5 CVT
- DX 1.5
- DX
- ELX
- EX 1.5
- EXL 1.5
- EX
- LX 1.5 CVT
- LX 1.5
- LX CVT
- LX
- LXL
- TWIST CVT
- TWIST
- PERSONAL 1.5 CVT

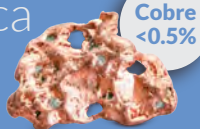
DESEMPENHO



Resultados extraídos de testes dinâmicos no padrão internacional AK-Master, não representando necessariamente a realidade no veículo

Pastilha Ecológica

A tecnologia do material da **N-1377** é moderna e ecológica, pois é livre de substâncias e elementos nocivos a saúde e ao meio ambiente, sendo classificado assim como "ECO IV".



Confira nosso catálogo

É só apontar seu celular para o QR Code!



NADP050FF qualidade reconhecida e certificada



Canais de Comunicação

cobreq.com.br

0800 011 1992

sac.cobreq@tmdfriction.com

f /cobreq

@ /cobreq

in /cobreq

▶ /CobreqFreios