

## Nova aplicação

Nueva aplicación | New application

# N-2102

## Citroën BASALT

antirruído/antirruído/anti noise

# COBREQ®



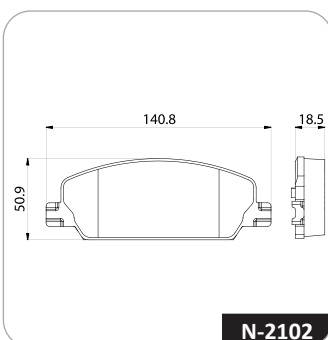
## Aplicações

Aplicaciones | Applications

## Pastilha de freio dianteira

Pastilla de freno delantera | Front brake pads

Modelo Modelo   Model	Citroën Basalt	Citroën Basalt	Citroën Basalt
Versão Versión   Version	Feel 1.0 MT	Feel Turbo 200 AT	Shine Turbo 200 AT
Ano Year   Año	2024>	2024>	2024>
Eixo Dianteiro Eje Delantero   Front Axle	N-2102	N-2102	N-2102
Dados técnicos Datos Técnicos   Technical Data	140,8 x 50,9 x 18,5mm	140,8 x 50,9 x 18,5mm	140,8 x 50,9 x 18,5mm
Cod. Barras Ean   Ean	789.2679.07635-5	789.2679.07635-5	789.2679.07635-5
Conversões Conversiones   Conversions	-	-	-
NCM NCM   NCM	8708.30.19	8708.30.19	8708.30.19
IPI IPI   IPI	3,25%	3,25%	3,25%



N-2102



Utilize também  
nosso fluido de  
freio DOT-4

## Tudo em um só lugar

Aponte seu celular para o nosso QR Code para acessar todos os nossos principais canais de comunicação, como nosso aplicativo, nossas redes sociais e nosso site.



[f/cobreq](#)

[@cobreq](#)

[/cobreq](#)

[/cobreq](#)

0800 011-1992

sac.cobreq@tmdfriction.com

[cobreq.com.br](#)

Peças exclusivamente para o mercado de reposição. Peças exclusivas para el mercado de reposición. Parts exclusively for the Aftermarket.